



inside **FIX**® **KÜHLDECKE**
by  **KE KELIT**

KELOX ULTRAX-ROHR 12X1,5 MM

DIE MCI COOLFIX DECKE

Viele Faktoren wie Wärmestrahlung, Sonnenlicht, Raumtemperatur und Luftfeuchtigkeit sind für das Raumklima bzw. für die Behaglichkeit des Menschen notwendig.

GESTALTUNGSFREIRAUM

keine Heizkörper

Wand- und Deckenkühlflächen nicht sichtbar

freie Innenraumgestaltung

Flexibilität durch Kombination von Heizung und Kühlung

Einsatzbereich in Wohnung, Büro, Schulen, Krankenhäuser usw.

GESUNDHEIT

Hoher Strahlungswärmeanteil, keine Zugluft

Keine Staubverwirbelungen

Erschwerte Lebensgrundlage für Bakterien,

Schimmelpilze und Milben

Ideales Raumklima

Ausgewogenes Temperaturgefälle im Raum

VORTEILE

- Architektonische Freiheit bei der Decken- und Raumgestaltung - freie Raumgestaltung
- Heizen und Kühlen mit einem System reduziert die Erstellungskosten
- Wartungsfrei, robust und langlebig
- Absolut geräuschlos
- Keine Zugscheinungen
- Guter Wärmeübergang auf die Temperatur-Übergangsplatten durch großflächige Wärmeleitbleche
- Ausgezeichnete Regelfähigkeit des Systems
- Optimaler thermischer Komfort im Sommer und Winter



KELOX ULTRAX-ROHR 12X1,5 MM

KELOX ULTRAX-ROHR 12X1,5 MM

COOLFIX INSIDE DIE ABGEHÄNGTE DECKE

Mäanderförmig gebogenen Kühlelemente aus Kelox Ultrax-Rohr 12x1,5 mm werden mit Wärmeleitblechen aus Aluminium verpresst und mit den MCI Deckenelementen ultrahomogen verbunden.

Die Enden der Kelox- Ultrax-Rohre können mit den bewährten Kelit Kelox Rohren und Formteilen problemlos verbunden werden.

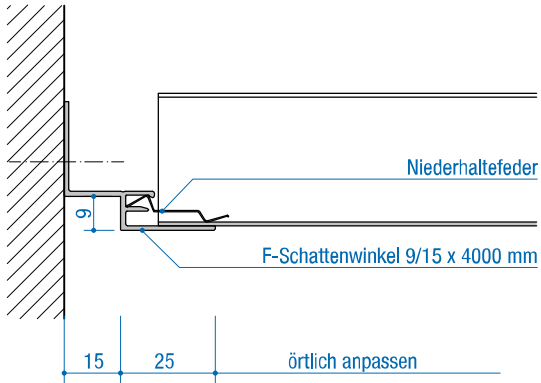
TECHNISCHE DATEN COOLFIX INSIDE

- Betriebsbedingungen: t max. 70°C bei 6 bar
- Rohrdimension: 12 x 1,5 mm
- Prüfdruck: max. 6 bar
- Wasserinhalt des Mäanders: ca. 1 l/m²
- Kühlleistungen: ca. 60 - 100 W/m²
- Heizleistungen: ca. 55 - 110 W/m²

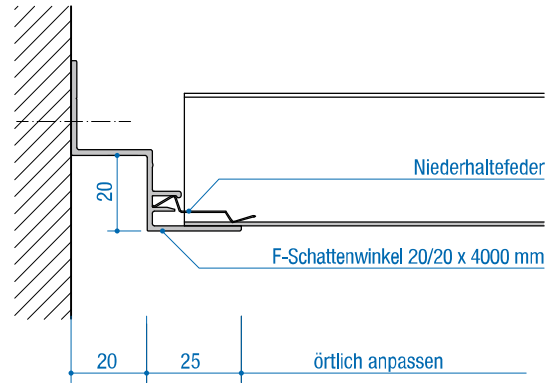


DIE MCI COOLFIX WANDANSCHLÜSSE

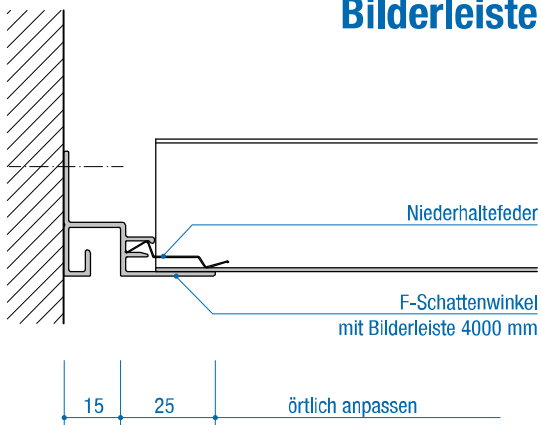
Schattenfuge 9/15



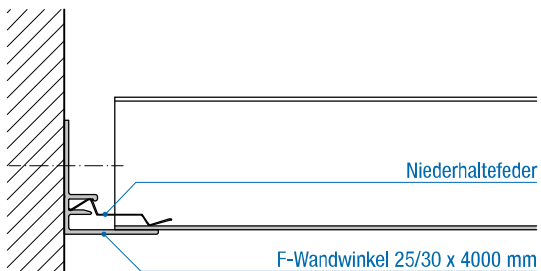
Schattenfuge 20/20



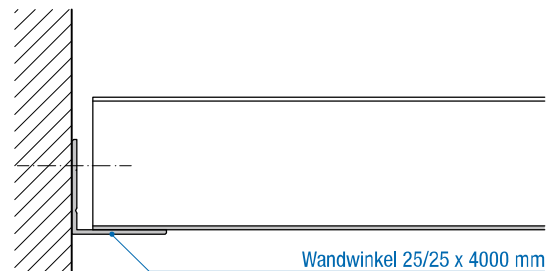
Schattenfuge mit Bilderleiste



F-Wandwinkel



Winkelprofil (Aluminium)

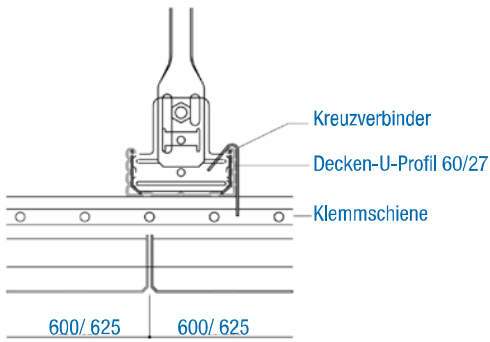
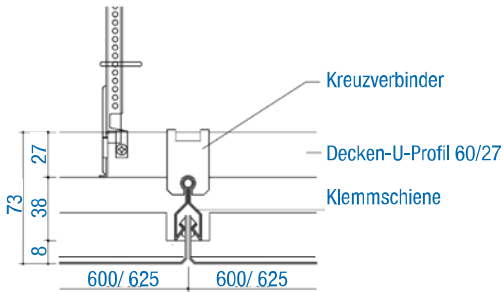


Technische Änderungen vorbehalten

DIE MCI COOLFIX DECKENSYSTEME

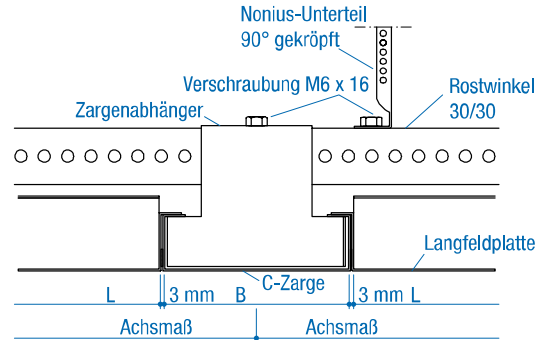
Klemmsystem Typ AKL - abklappbar

Montage mit Trageschiene CD60/27



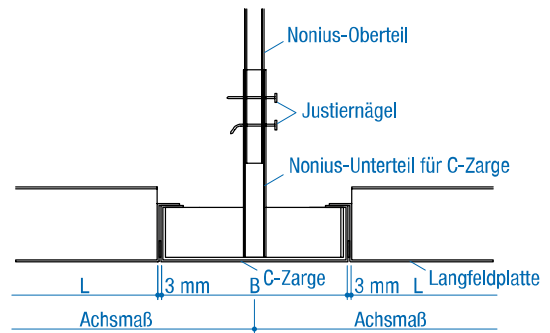
Bandraster-System CRE

Montage mit Rostwinkel

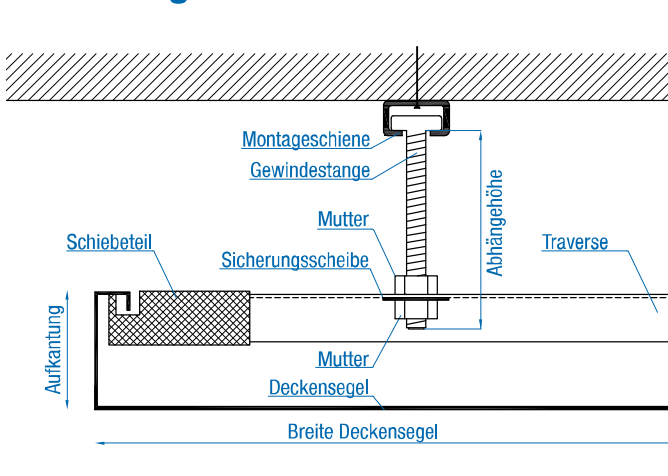


Bandraster-System CRE

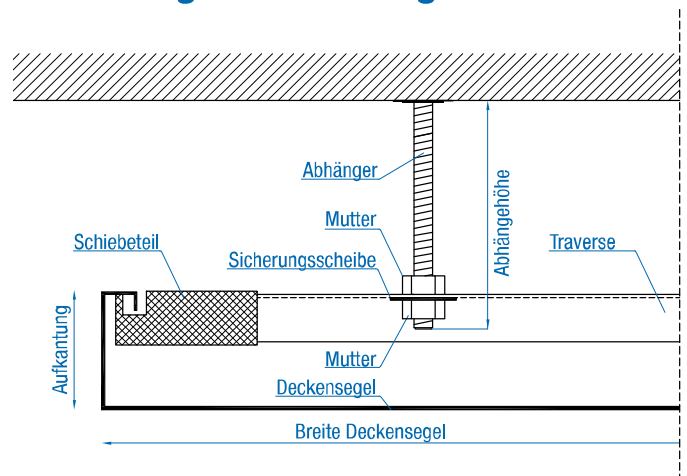
Direktmontage



Klimasegel



Klimasegel mit Abhänger





SYSTEMDECKEN FÜR HEIZ- & KÜHLUNG

**M.C.I. Metalldecken
Produktions-GmbH**

A-7343 Neutal
Werner von Siemens Straße 2
Tel: +43/2618/27171
Fax: +43/2618/27171-18
office@mci-metalldecken.com

